

Progressão Aritmética

1. (Enem 2013) As projeções para a produção de arroz no período de 2012–2021, em uma determinada região produtora, apontam para uma perspectiva de crescimento constante da produção anual. O quadro apresenta a quantidade de arroz, em toneladas, que será produzida nos primeiros anos desse período, de acordo com essa projeção.

Ano	Projeção da produção (t)
2012	50,25
2013	51,50
2014	52,75
2015	54,00

A quantidade total de arroz, em toneladas, que deverá ser produzida no período de 2012 a 2021 será de

- a) 497,25.
- b) 500,85.
- c) 502,87.
- d) 558,75.
- e) 563,25.

2. (Enem 2018) A prefeitura de um pequeno município do interior decide colocar postes para iluminação ao longo de uma estrada retilínea, que inicia em uma praça central e termina numa fazenda na zona rural. Como a praça já possui iluminação, o primeiro poste será colocado a 80 metros da praça, o segundo, a 100 metros, o terceiro, a 120 metros, e assim sucessivamente, mantendo-se sempre uma distância de vinte metros entre os postes, até que o último poste seja colocado a uma distância de 1.380 metros da praça.

Se a prefeitura pode pagar, no máximo, R\$ 8.000,00 por poste colocado, o maior valor que poderá gastar com a colocação desses postes é

- a) R\$ 512.000,00.
- b) R\$ 520.000,00.
- c) R\$ 528.000,00.
- d) R\$ 552.000,00.
- e) R\$ 584.000,00.

3. (Enem 2011) O número mensal de passagens de uma determinada empresa aérea aumentou no ano passado nas seguintes condições: em janeiro foram vendidas 33 000 passagens; em fevereiro, 34 500; em março, 36 000. Esse padrão de crescimento se mantém para os meses subsequentes.

Quantas passagens foram vendidas por essa empresa em julho do ano passado?

- a) 38 000
- b) 40 500
- c) 41 000
- d) 42 000
- e) 48 000

4. (Enem 2012) Jogar baralho é uma atividade que estimula o raciocínio. Um jogo tradicional é a Paciência, que utiliza 52 cartas. Inicialmente são formadas sete colunas com as cartas. A primeira coluna tem uma carta, a segunda tem duas cartas, a terceira tem três cartas, a quarta

tem quatro cartas, e assim sucessivamente até a sétima coluna, a qual tem sete cartas, e o que sobra forma o monte, que são as cartas não utilizadas nas colunas.

A quantidade de cartas que forma o monte é

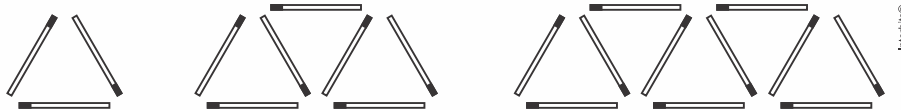
- a) 21.
- b) 24.
- c) 26.
- d) 28.
- e) 31.

5. (Enem 2016) Sob a orientação de um mestre de obras, João e Pedro trabalharam na reforma de um edifício. João efetuou reparos na parte hidráulica nos andares 1, 3, 5, 7, e assim sucessivamente, de dois em dois andares. Pedro trabalhou na parte elétrica nos andares 1, 4, 7, 10, e assim sucessivamente, de três em três andares. Coincidentemente, terminaram seus trabalhos no último andar. Na conclusão da reforma, o mestre de obras informou, em seu relatório, o número de andares do edifício. Sabe-se que, ao longo da execução da obra, em exatamente 20 andares, foram realizados reparos nas partes hidráulica e elétrica por João e Pedro.

Qual é o número de andares desse edifício?

- a) 40
- b) 60
- c) 100
- d) 115
- e) 120

6. (Enem (Libras) 2017) A figura ilustra uma sequência de formas geométricas formadas por palitos, segundo uma certa regra.



Continuando a sequência, segundo essa mesma regra, quantos palitos serão necessários para construir o décimo termo da sequência?

- a) 30
- b) 39
- c) 40
- d) 43
- e) 57

7. (Uerj 2017) Um fisioterapeuta elaborou o seguinte plano de treinos diários para o condicionamento de um maratonista que se recupera de uma contusão:

- primeiro dia – corrida de 6 km;
- dias subsequentes - acréscimo de 2 km à corrida de cada dia imediatamente anterior.

O último dia de treino será aquele em que o atleta correr 42 km.

O total percorrido pelo atleta nesse treinamento, do primeiro ao último dia, em quilômetros, corresponde a:

- a) 414
- b) 438
- c) 456
- d) 484

8. (Enem 2019) O *slogan* “Se beber não dirija”, muito utilizado em campanhas publicitárias no

Brasil, chama a atenção para o grave problema da ingestão de bebida alcoólica por motoristas e suas consequências para o trânsito. A gravidade desse problema pode ser percebida observando como o assunto é tratado pelo Código de Trânsito Brasileiro. Em 2013, a quantidade máxima de álcool permitida no sangue do condutor de um veículo, que já era pequena, foi reduzida, e o valor da multa para motoristas alcoolizados foi aumentado. Em consequência dessas mudanças, observou-se queda no número de acidentes registrados em uma suposta rodovia nos anos que se seguiram às mudanças implantadas em 2013, conforme dados no quadro.

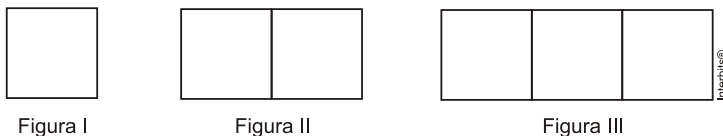
Ano	2013	2014	2015
Número total de acidentes	1050	900	850

Suponha que a tendência de redução no número de acidentes nessa rodovia para os anos subsequentes seja igual à redução absoluta observada de 2014 para 2015.

Com base na situação apresentada, o número de acidentes esperados nessa rodovia em 2018 foi de

- a) 150.
- b) 450.
- c) 550.
- d) 700.
- e) 800.

9. (Enem 2010) Uma professora realizou uma atividade com seus alunos utilizando canudos de refrigerante para montar figuras, onde cada lado foi representado por um canudo. A quantidade de canudos (C) de cada figura depende da quantidade de quadrados (Q) que formam cada figura. A estrutura de formação das figuras está representada a seguir.



Que expressão fornece a quantidade de canudos em função da quantidade de quadrados de cada figura?

- a) $C = 4Q$
- b) $C = 3Q + 1$
- c) $C = 4Q - 1$
- d) $C = Q + 3$
- e) $C = 4Q - 2$

10. (G1 - ifal 2018) Determine o 2017º termo da Progressão Aritmética cujo 1º termo é 4 e cuja razão é 2.

- a) 4.032.
- b) 4.034.
- c) 4.036.
- d) 4.038.
- e) 4.040.

11. (Enem PPL 2014) Um ciclista participará de uma competição e treinará alguns dias da seguinte maneira: no primeiro dia, pedalará 60 km; no segundo dia, a mesma distância do primeiro mais r km; no terceiro dia, a mesma distância do segundo mais r km; e, assim, sucessivamente, sempre pedalando a mesma distância do dia anterior mais r km. No último dia, ele deverá percorrer 180 km, completando o treinamento com um total de 1 560 km.

A distância r que o ciclista deverá pedalar a mais a cada dia, em km, é

- a) 3.
- b) 7.
- c) 10.
- d) 13.
- e) 20.

12. (Enem 2ª aplicação 2010) Nos últimos anos, a corrida de rua cresce no Brasil. Nunca se falou tanto no assunto como hoje, e a quantidade de adeptos aumenta progressivamente, afinal, correr traz inúmeros benefícios para a saúde física e mental, além de ser um esporte que não exige um alto investimento financeiro.

Disponível em: <http://www.webrun.com.br>. Acesso em: 28 abr. 2010.

Um corredor estipulou um plano de treinamento diário, correndo 3 quilômetros no primeiro dia e aumentando 500 metros por dia, a partir do segundo. Contudo, seu médico cardiologista autorizou essa atividade até que o corredor atingisse, no máximo, 10 km de corrida em um mesmo dia de treino. Se o atleta cumprir a recomendação médica e praticar o treinamento estipulado corretamente em dias consecutivos, pode-se afirmar que esse planejamento de treino só poderá ser executado em, exatamente,

- a) 12 dias.
- b) 13 dias.
- c) 14 dias.
- d) 15 dias.
- e) 16 dias.

13. (Unicamp 2014) O perímetro de um triângulo retângulo é igual a 6,0 m e as medidas dos lados estão em progressão aritmética (PA). A área desse triângulo é igual a

- a) $3,0 \text{ m}^2$.
- b) $2,0 \text{ m}^2$.
- c) $1,5 \text{ m}^2$.
- d) $3,5 \text{ m}^2$.

14. (Ueg 2019) Uma concessionária vende um carro financiado em dois anos, e as parcelas mensais serão da seguinte maneira: a primeira parcela será de R\$ 1.000,00, e as demais decrescerão R\$ 20,00 ao mês. Ao final do financiamento esse carro terá custado ao comprador

- a) R\$ 18.480,00
- b) R\$ 18.240,00
- c) R\$ 18.000,00
- d) R\$ 17.760,00
- e) R\$ 17.520,00

15. (Eear 2017) Considere esses quatro valores x , y , $3x$, $2y$ em PA crescente. Se a soma dos extremos é 20, então o terceiro termo é

- a) 9
- b) 12
- c) 15
- d) 18

16. (Unicamp 2020) Considere que $(a, b, 3, c)$ é uma progressão aritmética de números reais, e que a soma de seus elementos é igual a 8. O produto dos elementos dessa progressão é igual a

- a) 30.
- b) 10.

- c) -15.
- d) -20.

17. (G1 - ifba 2017) A Meia Maratona Shopping da Bahia Farol a Farol foi criada pela Personal Club e mais uma vez contará com a parceria do Shopping da Bahia.

Tradicional no mês de outubro, a maior e mais esperada corrida de rua da Bahia, que já se encontra em sua sexta edição e será realizada nos percursos de 5 km, 10 km e 21 km, com largada no Farol de Itapuã e chegada no Farol da Barra, dois dos principais cartões postais da cidade de Salvador.

Extraído de: <http://www.meiamaratonafarolafarol.com.br/> em 26/08/2016

Um atleta, planejando percorrer o percurso de 21 km, fez um plano de treinamento, que consistia em correr 1.000 m no primeiro dia e, a cada dia subsequente, percorreria a distância do dia anterior acrescida de 400 m. Sendo assim, esse atleta irá atingir a distância diária de 21 km no:

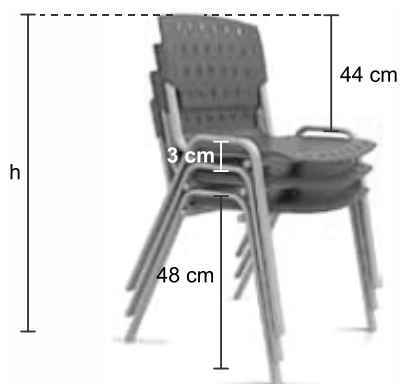
- a) 54^o dia
- b) 53^o dia
- c) 52^o dia
- d) 51^o dia
- e) 50^o dia

18. (Fgv 2013) Um anfiteatro tem 12 fileiras de cadeiras. Na 1^a fileira há 10 lugares, na 2^a há 12, na 3^a há 14 e assim por diante (isto é, cada fileira, a partir da segunda, tem duas cadeiras a mais que a da frente).

O número total de cadeiras é

- a) 250
- b) 252
- c) 254
- d) 256
- e) 258

19. (Unesp 2017) A figura indica o empilhamento de três cadeiras idênticas e perfeitamente encaixadas umas nas outras, sendo h a altura da pilha em relação ao chão.



(www.habto.com. Adaptado.)

A altura, em relação ao chão, de uma pilha de n cadeiras perfeitamente encaixadas umas nas outras, será igual a 1,4 m se n for igual a

- a) 14.
- b) 17.
- c) 13.
- d) 15.

e) 18.

20. (Uece 2017) As medidas, em metro, dos comprimentos dos lados de um triângulo formam uma progressão aritmética cuja razão é igual a 1. Se a medida de um dos ângulos internos deste triângulo é 120° , então, seu perímetro é

- a) 5,5.
- b) 6,5.
- c) 7,5.
- d) 8,5.

Gabarito:**Resposta da questão 1:**

[D]

Como $51,50 - 50,25 = 52,75 - 51,50 = 54 - 52,75 = 1,25$, podemos concluir que a sequência $50,25; 51,50; 52,75; 54,00; \dots$ é uma progressão aritmética de primeiro termo $a_1 = 50,25$ e razão $r = 1,25$. Portanto, queremos calcular a soma dos 10 primeiros termos dessa progressão aritmética, ou seja,

$$\begin{aligned} S_{10} &= \left(\frac{2a_1 + 9r}{2} \right) \cdot 10 \\ &= \left(\frac{2 \cdot 50,25 + 9 \cdot 1,25}{2} \right) \cdot 10 \\ &= 558,75. \end{aligned}$$

Resposta da questão 2:

[C]

As distâncias dos postes até a praça constituem uma progressão aritmética de primeiro termo 80 e razão 20. Desse modo, o número, n , de postes é dado por

$$\begin{aligned} 1380 &= 80 + (n-1) \cdot 20 \Leftrightarrow n = \frac{1300}{20} + 1 \\ &\Leftrightarrow n = 66. \end{aligned}$$

A resposta é $66 \cdot 8000 = \text{R\$ } 528.000,00$.

Resposta da questão 3:

[D]

P.A, onde $a_1 = 33\ 000$ e razão $r = 1500$.

a_7 = número de passagens vendidas em julho do ano passado.

Logo,

$$a_7 = a_1 + 6 \cdot r$$

$$a_7 = 33\ 000 + 6 \cdot 1500$$

$$a_7 = 42\ 000.$$

Resposta da questão 4:

[B]

A quantidade de cartas que forma o monte é dada por

$$52 - (1 + 2 + 3 + 4 + 5 + 6 + 7) = 24.$$

Resposta da questão 5:

[D]

É fácil ver que os andares $1, 7, 13, 19, \dots, a_{20}$, com a_{20} sendo o último andar do edifício, foram aqueles que receberam reparos de João e Pedro. Portanto, como tal sequência é uma progressão aritmética de razão 6 e primeiro termo 1, temos $a_{20} = 1 + 19 \cdot 6 = 115$.

Resposta da questão 6:

[B]

O número de palitos em cada figura constitui uma progressão aritmética de primeiro termo 3 e razão 4. Portanto, o décimo termo da sequência possui $3 + 9 \cdot 4 = 39$ palitos.

Resposta da questão 7:

[C]

Sendo a quilometragem percorrida uma PA, pode-se escrever:

$$a_1 = 6$$

$$a_n = 42$$

n = número de dias

$$r = 2$$

$$42 = 6 + (n - 1) \cdot 2 \rightarrow 18 = n - 1 \rightarrow n = 19$$

$$S = \frac{(6 + 42) \cdot 19}{2} = \frac{48 \cdot 19}{2} \rightarrow S = 456 \text{ km}$$

Resposta da questão 8:

[D]

O número de acidentes a partir de 2014 decresce segundo uma progressão aritmética de primeiro termo 900 e razão -50 . Logo, como o número de acidentes em 2018 corresponde ao quinto termo dessa progressão, temos

$$900 + 4 \cdot (-50) = 700.$$

Resposta da questão 9:

[B]

P.A. (4, 7, 10, ...) $r = 3$

Sendo Q a quantia de quadrados e C a quantia de canudos, temos:

$$C = Q_1 + (Q - 1) \cdot r$$

$$C = 4 + (Q - 1) \cdot 3$$

$$C = 3 \cdot Q + 1$$

Resposta da questão 10:

[C]

Calculando:

$$a_{2017} = a_1 + 2016 \cdot r$$

$$a_{2017} = 4 + 2016 \cdot 2 = 4036$$

Resposta da questão 11:

[C]

As distâncias diárias percorridas correspondem a uma progressão aritmética de primeiro termo 60km e razão rkm. Logo, sabendo que a soma dos n primeiros termos dessa progressão é igual a 1.560km, e que a distância percorrida no último dia foi de 180km, temos

$$1560 = \left(\frac{60 + 180}{2} \right) \cdot n \Leftrightarrow n = 13.$$

Portanto, segue que

$$180 = 60 + (13 - 1) \cdot r \Leftrightarrow r = 10 \text{ km}.$$

Resposta da questão 12:

[D]

As distâncias percorridas pelo corredor constituem a progressão aritmética (3; 3,5; 4; ...; 10).

Se n denota o número de dias para que o planejamento seja executado, temos que

$$10 = 3 + (n - 1) \cdot 0,5 \Leftrightarrow 7 \cdot 2 = n - 1 \Leftrightarrow n = 15.$$

Resposta da questão 13:

[C]

Sejam x , $x+r$ e $x+2r$ as medidas, em metros, dos lados do triângulo, com $x, r > 0$.

Aplicando o Teorema de Pitágoras, encontramos $x = 3r$. Logo, os lados do triângulo medem $3r$, $4r$ e $5r$.

Sabendo que o perímetro do triângulo mede 6,0 m, vem

$$3r + 4r + 5r = 6 \Leftrightarrow r = \frac{1}{2}.$$

Portanto, a área do triângulo é igual a

$$\frac{3r \cdot 4r}{2} = 6 \cdot \left(\frac{1}{2}\right)^2 = 1,5 \text{ m}^2.$$

Resposta da questão 14:

[A]

O valor das parcelas decresce segundo uma progressão aritmética de razão -20 e primeiro termo 1000. Logo, o valor da última parcela é $1000 - 23 \cdot 20 = \text{R\$ } 540,00$.

Portanto, segue que a resposta é

$$\frac{1000 + 540}{2} \cdot 24 = \text{R\$ } 18.480,00.$$

Resposta da questão 15:

[B]

Desde que a soma dos termos equidistantes dos extremos de uma progressão aritmética finita é constante, vem

$$x + 2y = y + 3x \Leftrightarrow y = 2x.$$

Por outro lado, sendo $x + 2y = 20$, temos

$$x + 2 \cdot 2x = 20 \Leftrightarrow x = 4.$$

A resposta é $3x = 3 \cdot 4 = 12$.

Resposta da questão 16:

[C]

Seja r a razão da progressão aritmética, de tal sorte que

$$(a, b, 3, c) = (3 - 2r, 3 - r, 3, 3 + r).$$

Logo, como a soma de seus elementos é igual a 8, temos

$$3 - 2r + 3 - r + 3 + 3 + r = 8 \Leftrightarrow r = 2.$$

A resposta é $(-1) \cdot 1 \cdot 3 \cdot 5 = -15$.

Resposta da questão 17:

[D]

$$\left. \begin{array}{l} a_1 = 1000 \\ a_2 = 1400 \\ a_3 = 1800 \end{array} \right\} \Rightarrow PA \Rightarrow r = 400$$

$$a_n = 21000 = a_1 + (n-1) \cdot r \Rightarrow 21000 = 1000 + (n-1) \cdot 400 \Rightarrow 20400 = 400n \Rightarrow n = 51$$

Resposta da questão 18:

[B]

O número de lugares cresce segundo uma progressão aritmética de primeiro termo igual a 10 e razão 2. Logo, o número total de cadeiras é

$$\left(\frac{2 \cdot 10 + 11 \cdot 2}{2} \right) \cdot 12 = 252.$$

Resposta da questão 19:

[B]

Tem-se que a altura h , em centímetros, de uma pilha de n cadeiras, $n \geq 1$, em relação ao chão, é dada por

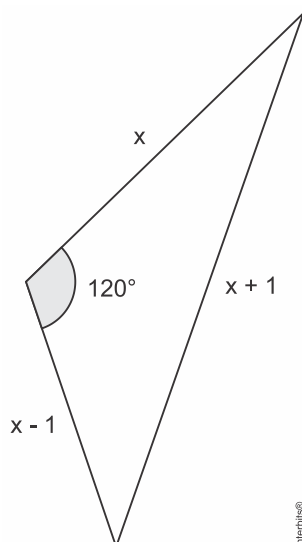
$$h = 48 + 3(n-1) + 44 = 3n + 89.$$

Portanto, se $h = 140$ cm, então $140 = 3n + 89 \Leftrightarrow n = 17$.

Resposta da questão 20:

[C]

Sabemos que o maior lado de um triângulo é oposto ao seu maior ângulo. Podemos, então aplicar o teorema dos cossenos no triângulo considerado no enunciado:



$$(x+1)^2 = x^2 + (x-1)^2 - 2 \cdot x \cdot (x-1) \cdot \cos 120^\circ$$

$$x^2 + 2x + 1 = x^2 + x^2 - 2x + 1 - 2 \cdot x \cdot (x-1) \cdot \left(-\frac{1}{2}\right)$$

$$x^2 + 2x + 1 = x^2 + x^2 - 2x + 1 + x^2 - x$$

$$2x^2 - 5x = 0 \Rightarrow x = 0 \text{ (não convém)} \text{ ou } x = \frac{5}{2}$$

Portanto, o perímetro P do triângulo será dado por:

$$P = x + x - 1 + x + 1 = 3x = 3 \cdot \frac{5}{2} = 7,5.$$