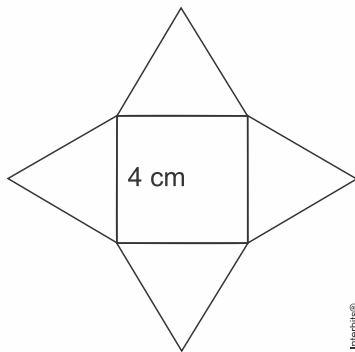


1. (Ueg 2019) Em um curso de dobraduras, a instrutora orientou que fosse construída uma pirâmide de base quadrada, de lado igual a 3 cm e altura igual a 10 cm. O volume dessa pirâmide é igual a

- a) 25 cm^3
- b) 30 cm^3
- c) 15 cm^3
- d) 9 cm^3
- e) 12 cm^3

2. (Ufpr 2016) Temos, abaixo, a planificação de uma pirâmide de base quadrada, cujas faces laterais são triângulos equiláteros. Qual é o volume dessa pirâmide?



- a) $\frac{16}{3} \sqrt{3} \text{ cm}^3$.
- b) $16\sqrt{3} \text{ cm}^3$.
- c) 32 cm^3 .
- d) $\frac{32}{3} \sqrt{2} \text{ cm}^3$.
- e) $\frac{64}{3} \text{ cm}^3$.

3. (Ufsm 2015) Desde a descoberta do primeiro plástico sintético da história, esse material vem sendo aperfeiçoado e aplicado na indústria. Isso se deve ao fato de o plástico ser leve, ter alta resistência e flexibilidade. Uma peça plástica usada na fabricação de um brinquedo tem a forma de uma pirâmide regular quadrangular em que o apótema mede 10mm e a aresta da base mede 12mm. A peça possui para encaixe, em seu interior, uma parte oca de volume igual a 78 mm^3 .

O volume, em mm^3 , dessa peça é igual a

- a) 1152.
- b) 1074.
- c) 402.
- d) 384.
- e) 306.

4. (Albert Einstein - Medicina 2017) Para a feira cultural da escola, um grupo de alunos irá construir uma pirâmide reta de base quadrada. A pirâmide terá 3 m de altura e cada aresta da base medirá 2 m. A lateral da pirâmide será coberta com folhas quadradas de papel, que poderão ser cortadas para um melhor acabamento.

Se a medida do lado de cada folha é igual a 20 cm, o número mínimo dessas folhas necessárias à execução do trabalho será

Utilize $\sqrt{10} \cong 3,2$

- a) 285
- b) 301
- c) 320
- d) 333

5. (Enem PPL 2016) A figura mostra a pirâmide de Quéops, também conhecida como a Grande Pirâmide. Esse é o monumento mais pesado que já foi construído pelo homem da Antiguidade. Possui aproximadamente 2,3 milhões de blocos de rocha, cada um pesando em média 2,5 toneladas. Considere que a pirâmide de Quéops seja regular, sua base seja um quadrado com lados medindo 214 m, as faces laterais sejam triângulos isósceles congruentes e suas arestas laterais meçam 204 m.



Disponível em: www.mauroweigel.blogspot.com.
Acesso em: 23 nov. 2011.

O valor mais aproximado para a altura da pirâmide de Quéops, em metro, é

- a) 97,0.
- b) 136,8.
- c) 173,7.
- d) 189,3.
- e) 240,0.

6. (Upe 2013) Para a premiação dos melhores administradores de uma galeria comercial, um designer projetou um peso de papel com a forma de um tetraedro regular reto, de aresta 20 cm que será entregue aos vencedores. Esse peso de papel será recoberto com placas de platina, nas faces laterais e com uma placa de prata na base. Se o preço da platina é de 30 reais por centímetro quadrado, e o da prata é de 50 reais por centímetro quadrado, assinale a alternativa que apresenta o valor mais próximo, em reais, do custo desse recobrimento.

Considere $\sqrt{3} = 1,7$

- a) 24 000
- b) 18 000
- c) 16 000
- d) 14 000
- e) 12 000

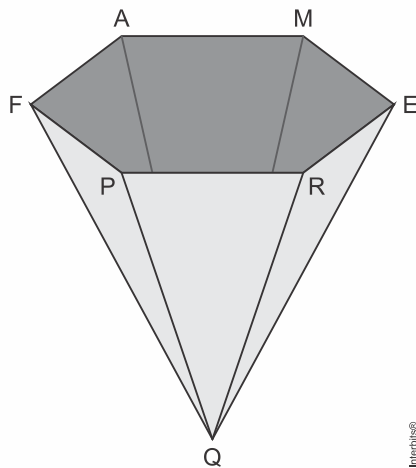
7. (G1 - utfpr 2017) Uma barraca de camping foi projetada com a forma de uma pirâmide de altura 3 metros, cuja base é um hexágono regular de lados medindo 2 metros. Assim, a área da base e o volume desta barraca medem, respectivamente:

- a) $6\sqrt{3} \text{ m}^2$ e $6\sqrt{3} \text{ m}^3$.
- b) $3\sqrt{3} \text{ m}^2$ e $3\sqrt{3} \text{ m}^3$.
- c) $5\sqrt{3} \text{ m}^2$ e $2\sqrt{3} \text{ m}^3$.
- d) $2\sqrt{3} \text{ m}^2$ e $5\sqrt{3} \text{ m}^3$.
- e) $4\sqrt{3} \text{ m}^2$ e $8\sqrt{3} \text{ m}^3$.

8. (Mackenzie 2014) Se um tetraedro regular tem arestas de comprimento 6 m, então podemos afirmar que

- a) a altura é igual a $3\sqrt{3} \text{ m}$.
- b) a altura é igual a $3\sqrt{6} \text{ m}$.
- c) a altura é igual a 4,5 m.
- d) o volume é igual a $\frac{27\sqrt{3}}{2} \text{ m}^3$.
- e) o volume é igual a $18\sqrt{2} \text{ m}^3$.

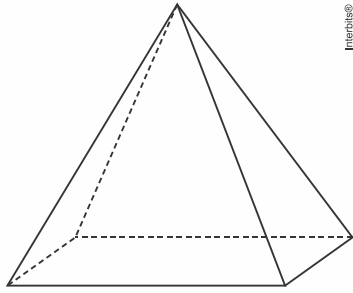
9. (Famerp 2021) Um recipiente tem a forma de pirâmide regular de base hexagonal, como mostra a figura. Sabe-se que $FE = 80 \text{ cm}$ e que a distância do vértice Q ao plano que contém a base hexagonal FAMERP é igual a 30 cm.



A área de cada face externa lateral desse recipiente, em cm^2 , é igual a

- a) $150\sqrt{21}$
- b) $200\sqrt{21}$
- c) $120\sqrt{21}$
- d) $180\sqrt{21}$
- e) $100\sqrt{21}$

10. (Ufpr 2020) A pirâmide regular a seguir tem 12 cm de altura e sua base é um quadrado com 10 cm de lado.



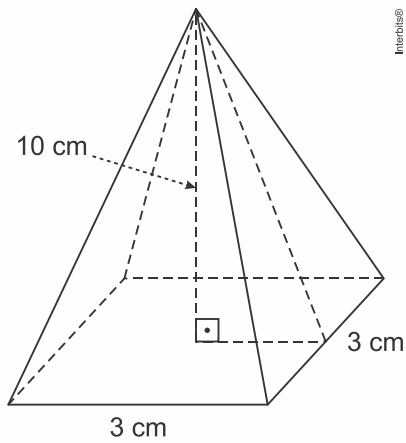
Interbits®

- a) Calcule o volume da pirâmide.
- b) Calcule a área total da pirâmide.

Gabarito:

Resposta da questão 1:

[B]



$$V = \frac{1}{3} \cdot A_b \cdot h$$

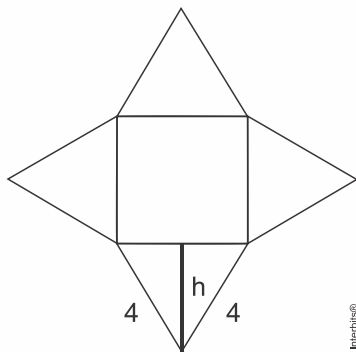
$$V = \frac{1}{3} \cdot 3 \cdot 3 \cdot 10$$

$$V = 30 \text{ cm}^3$$

Resposta da questão 2:

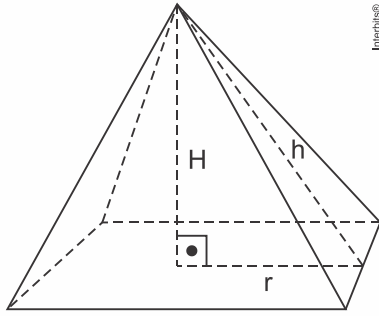
[D]

Observe a figura a seguir:



$$h = \frac{L\sqrt{3}}{2} \Rightarrow h = \frac{4\sqrt{3}}{2} \Rightarrow h = 2\sqrt{3}$$

Observe a figura abaixo:



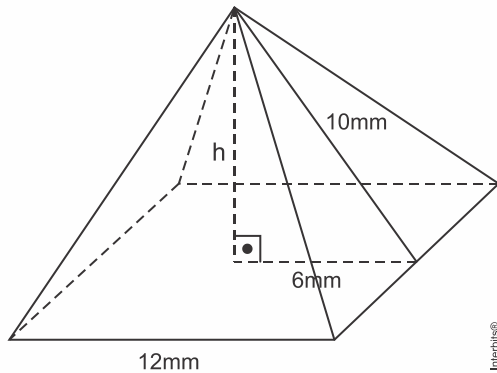
$$h^2 = H^2 + r^2 \Rightarrow (2\sqrt{3})^2 = H^2 + (2)^2 \Rightarrow H = 2\sqrt{2} \text{ cm}$$

Portanto,

$$V_{\text{pir.}} = \frac{L^2 \times H}{3} \Rightarrow V_{\text{pir.}} = \frac{(4)^2 \times 2\sqrt{2}}{3} = \frac{32}{3}\sqrt{2} \text{ cm}^3$$

Resposta da questão 3:

[E]



Cálculo da altura da Pirâmide: $h^2 + 6^2 = 10^2 \Rightarrow h = 8\text{mm}$

Volume da peça como diferença do volume da pirâmide e o volume da parte oca.

$$V_{\text{peça}} = V_{\text{pirâmide}} - 78$$

$$V_{\text{peça}} = \frac{1}{3} \cdot 12^2 \cdot 8 - 78$$

$$V_{\text{peça}} = 306\text{mm}^3$$

Resposta da questão 4:

[C]

Sendo 1 m a medida do apótema da base e p a medida do apótema da pirâmide, pelo

Teorema de Pitágoras, segue que

$$p^2 = 3^2 + 1^2 \Rightarrow p = \sqrt{10} \text{ m} \cong 320\text{cm}.$$

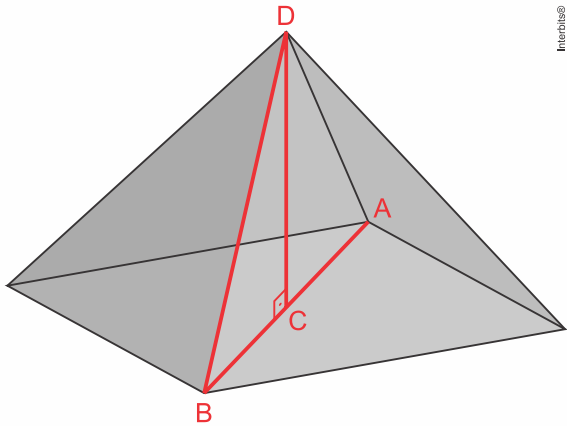
Portanto, tem-se que o resultado pedido é dado por

$$4 \cdot \frac{\frac{1}{2} \cdot 200 \cdot 320}{20^2} = 320.$$

Resposta da questão 5:

[B]

Calculando:



$$\overline{AB} = 214\sqrt{2}$$

$$\overline{BC} = \frac{214\sqrt{2}}{2} = 107\sqrt{2}$$

$$\overline{BD} = 204$$

$$\overline{BD}^2 = \overline{DC}^2 + \overline{BC}^2 \Rightarrow 204^2 = \overline{DC}^2 + (107\sqrt{2})^2$$

$$\overline{DC}^2 = 41616 - 22898 \Rightarrow \overline{DC} = \sqrt{18718} \approx 136,8 \text{ m}$$

Resposta da questão 6:

[A]

Como as faces de um tetraedro regular são triângulos equiláteros, segue que o custo pedido é dado por

$$\frac{20^2 \cdot \sqrt{3}}{4} \cdot (3 \cdot 30 + 50) \cong 100 \cdot 1,7 \cdot 140$$

$$= \text{R\$ } 23.800.$$

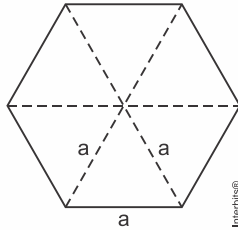
Resposta da questão 7:

[A]

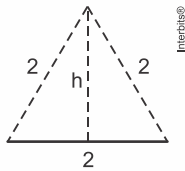
Devemos resolver esse problema em duas partes: A parte 1 que será o cálculo da área da base e a parte 2 que será o cálculo do volume da pirâmide.

Parte 1: Área da base.

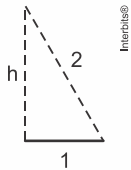
Sendo que a base da pirâmide é um hexágono regular, este hexágono pode ser dividido em seis triângulos equiláteros de lado "a" e sua área (área da base) será a soma das áreas destes triângulos (ver figura abaixo). Para se obter a área da base, basta calcular a área de um dos triângulos e multiplicá-la por seis.



Sendo assim, analisando apenas um triângulo temos:



Sendo a área do triângulo $A_t = \frac{b \cdot h}{2}$, onde b é base e h é altura do triângulo equilátero, pode-se obter a altura aplicando-se o teorema de Pitágoras em metade do triângulo:



$$\text{hip}^2 = \text{cat}^2 + \text{cat}^2$$

$$2^2 = h^2 + 1^2$$

$$h^2 = 4 - 1$$

$$h = \sqrt{3} \text{ m}$$

Assim sendo a área do triângulo será dada por: $A_t = \frac{b \cdot h}{2} = \frac{2 \cdot \sqrt{3}}{2} = \sqrt{3} \text{ m}^2$.

A área da base da pirâmide será dada por: $A_b = 6 \cdot \sqrt{3} \text{ m}^2$.

Parte 2:

Sendo que o volume dado pelo produto da área da base pela altura da pirâmide (h_p) teremos:

$$\text{Volume} = \frac{A_b \times h_p}{3} = \frac{6 \cdot \sqrt{3} \cdot 3}{3} = 6 \cdot \sqrt{3} \text{ m}^3.$$

Logo, Área da base = $6 \cdot \sqrt{3} \text{ m}^2$ e Volume = $6 \cdot \sqrt{3} \text{ m}^3$.

Resposta da questão 8:

[E]

A altura do tetraedro regular é igual a $\frac{6\sqrt{6}}{3} = 2\sqrt{6} \text{ m}$, e seu volume é $\frac{6^3\sqrt{2}}{12} = 18\sqrt{2} \text{ m}^3$.

Resposta da questão 9:

[B]

O segmento FE corresponde ao diâmetro do círculo circunscrito à base. Logo, segue que o lado do hexágono mede $\frac{80}{2} = 40\text{cm}$. Ademais, o apótema da base mede $\frac{40\sqrt{3}}{2} = 20\sqrt{3}\text{cm}$.

Considerando o triângulo retângulo cujos catetos são a altura da pirâmide e o apótema da base, e cuja hipotenusa é o apótema, A, da pirâmide, temos

$$A^2 = 30^2 + (20\sqrt{3})^2 \Rightarrow A^2 = 2100 \\ \Rightarrow A = 10\sqrt{21}\text{cm}.$$

A resposta é

$$\frac{1}{2} \cdot 40 \cdot 10\sqrt{21} = 200\sqrt{21}\text{cm}^2.$$

Resposta da questão 10:

a) O volume da pirâmide é dado por

$$\frac{1}{3} \cdot 10^2 \cdot 12 = 400\text{cm}^3.$$

b) Se o apótema da base da pirâmide mede $\frac{10}{2} = 5\text{cm}$, então o apótema da pirâmide mede 13cm. De fato, o triângulo retângulo de catetos 5cm e 12cm é pitagórico e sua hipotenusa mede 13cm.

Em consequência, a área total da pirâmide é igual a $10^2 + 2 \cdot 10 \cdot 13 = 360\text{cm}^2$.